

# DOLPHIN LM 0100-0270 A

Flüssigkeitsring-Vakuumpumpen und -Kompressoren



VACUUM SOLUTIONS



## Robust

Bewährte Technologie, langlebige einstufige Konstruktion, korrosionsfreies Flügelrad aus Edelstahl, direkt angeflanschter Motor, kein Grundrahmen notwendig, integrierter Strömungskanal

## Zuverlässig

Extrem hohe Dampf- und Partikelverträglichkeit, optimierter Gasdurchfluss

## Flexibel

Gehäuseausführung in Grauguss (EN-GJL-200) oder Edelstahl 316, ATEX-zertifizierte Ausführung verfügbar (Kat. 1(i/o) IIC T4), außer Wasser auch andere Betriebsflüssigkeiten möglich

### Zubehör

- Modulare Vakuumpumpensätze, erhältlich als Durchlaufsystem, mit offenem oder geschlossenem Flüssigkeitskreislauf
- Flüssigkeitsabscheider
- Kavitationsschutz
- Wärmetauscher
- Gasstrahler
- Große Auswahl an Motoren
- Rückschlagventile
- Vakuumbegrenzungsventile
- Variabler Drehzahltrieb (nur für LM 0180/0270 A)

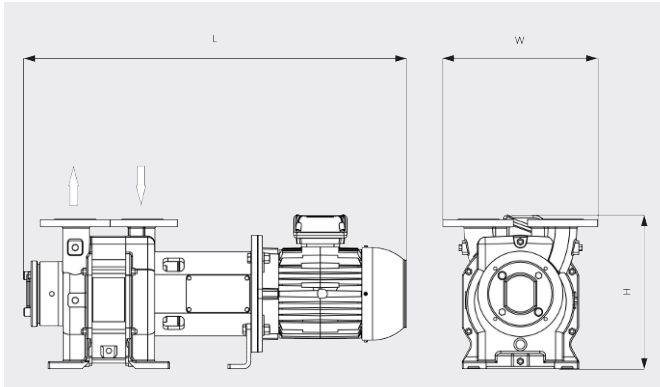
# DOLPHIN LM 0100-0270 A

Flüssigkeitsring-Vakuumpumpen und -Kompressoren



VACUUM SOLUTIONS

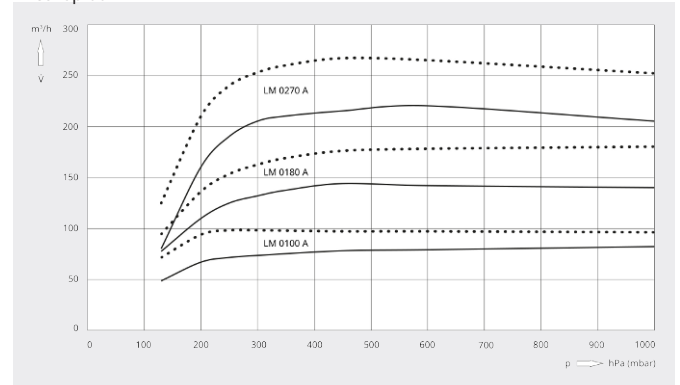
Maßzeichnung



Saugvermögen

Trockene Luft bei 20 °C.  
Betriebsflüssigkeit Wasser 15 °C.  
Toleranz: -10 %, gemäß HEI und  
Pneurop 6612

— 50 Hz ..... 60 Hz



	DOLPHIN LM 0100 A	DOLPHIN LM 0180 A	DOLPHIN LM 0270 A
<b>Nennsaugvermögen</b>	82 / 98 m³/h (50 / 60 Hz)	144 / 180 m³/h (50 / 60 Hz)	220 / 267 m³/h (50 / 60 Hz)
<b>Enddruck</b>	130 hPa (mbar) (50 / 60 Hz)	130 hPa (mbar) (50 / 60 Hz)	130 hPa (mbar) (50 / 60 Hz)
<b>Max. Überdruck</b>	0,8 bar(g) (50 / 60 Hz)	1,5 bar(g) (50 / 60 Hz)	1,5 bar(g) (50 / 60 Hz)
<b>Motornennleistung</b>	2,2 / 3,0 kW (50 / 60 Hz)	4,0 / 5,5 kW (50 / 60 Hz)	5,5 / 7,5 kW (50 / 60 Hz)
<b>Motornendrehzahl</b>	1450 / 1750 min <sup>-1</sup> (50 / 60 Hz)	1450 / 1750 min <sup>-1</sup> (50 / 60 Hz)	1450 / 1750 min <sup>-1</sup> (50 / 60 Hz)
<b>Schalldruckpegel (ISO 2151)</b>	70 / 71 dB(A) (50 / 60 Hz)	70 / 71 dB(A) (50 / 60 Hz)	70 / 71 dB(A) (50 / 60 Hz)
<b>Gewicht ca.</b>	110 kg	122 kg	157 kg
<b>Abmessungen (L × W × H)</b>	811 x 330 x 329 mm	879 x 330 x 351 mm	988 x 330 x 380 mm
<b>Gaseintritt / Auslass</b>	DN 40 PN 10 / DN 40 PN 10	DN 40 PN 10 / DN 40 PN 10	DN 40 PN 10 / DN 40 PN 10

MÖCHTEN SIE MEHR ERFAHREN?

Nehmen Sie Kontakt mit uns auf!  
busch@busch.at oder +43 (0)2262 75665-0



KONTAKTFORMULAR



JETZT ANRUFEN